

**THORN**  
LIGHTING



# TONIC

Projecteurs haute performance avec réflecteurs interchangeables, de taille compacte, et offrant un contrôle optimal de l'éblouissement



**WE  
MAKE  
LIGHT  
WORK**

# UNE GAMME FLEXIBLE DE PROJECTEURS

**AVEC RÉFLECTEURS INTERCHANGEABLES, CONTRÔLE DE L'ÉBLOUISSEMENT ET RENDU OPTIMAL DES COULEURS**

Le projecteur Tonic est doté d'un module LED encastré à faible éblouissement qui offre un rendu des couleurs optimal, le tout dans un boîtier fin et compact. Les réflecteurs interchangeables créent de multiples angles de faisceau, extensifs et intensifs, faisant de Tonic un projecteur capable de s'adapter rapidement aux différents besoins saisonniers ; il est donc idéal pour les applications dans la mode et l'épicerie. Le projecteur Tonic est facile à installer. Il suffit de tourner et verrouiller le réflecteur pour le fixer en place. La flexibilité est encore plus grande grâce au choix entre différentes tailles de Tonic (medium, small et extra small), offrant des niveaux de lumen appropriés et un éclairage d'accentuation discret là où c'est nécessaire.

Un design épuré avec des composants recyclables et interchangeables facilite l'entretien et prolonge la durée de vie. Les projecteurs Tonic sont certifiés pour les régions EMEA et APAC et sont compatibles avec les systèmes de rails triphasés standards, ce qui font d'eux une solution d'éclairage adaptée à tous les marchés. La gamme Tonic vient compléter la gamme de projecteurs Graffiti à flux lumineux élevé et boîtier large, également disponible avec un adaptateur intégré pour rail triphasé. Avec un style élégant et minimaliste pour chacune des quatre tailles proposées, les projecteurs Thorn répondent efficacement aux besoins du commerce moderne.

Les projecteurs Tonic mettront en valeur les articles exposés tout en assurant le confort des clients et du personnel. Grâce à une durée de vie de 50 000 heures (L80) et à un module LED efficient, ces luminaires conviennent parfaitement aux projets de rénovation d'éclairage comme aux installations neuves.



Commerce



Éducation



Bureaux



Hôtels



Restauration



Divertissement

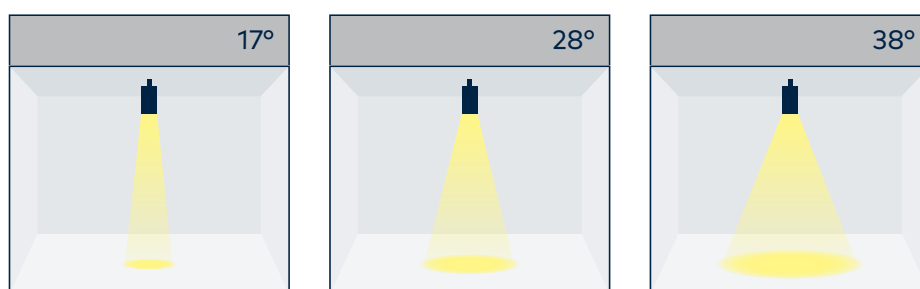


# UNE SOLUTION D'ÉCLAIRAGE COMPLÈTE

Grâce à la flexibilité de sa conception, Tonic facilite grandement le travail des concepteurs d'éclairage. Les trois tailles de projecteur présentent un style cohérent, avec des diamètres de 55 mm (Extra Small), 68 mm (Small) et 85 mm (Medium).

Chaque projecteur Tonic fournit un flux lumineux élevé en fonction de sa taille, allant jusqu'à 3650 lm en Medium. La gamme Tonic se distingue également de la concurrence par sa capacité à fournir un éclairage d'accentuation avec des angles de faisceau commutables grâce à des réflecteurs interchangeables en option. Ces réflecteurs se déclinent en faisceau intensif (17°), semi-extensif (28°) et extensif (38°), avec en plus un réflecteur à faisceau extra-extensif (60°) disponible sur demande.

L'ensemble de la gamme Tonic présente un design élégant et minimaliste. La finition standard du boîtier est disponible en blanc ou noir mat, mais toute couleur RAL peut être spécifiée en option.



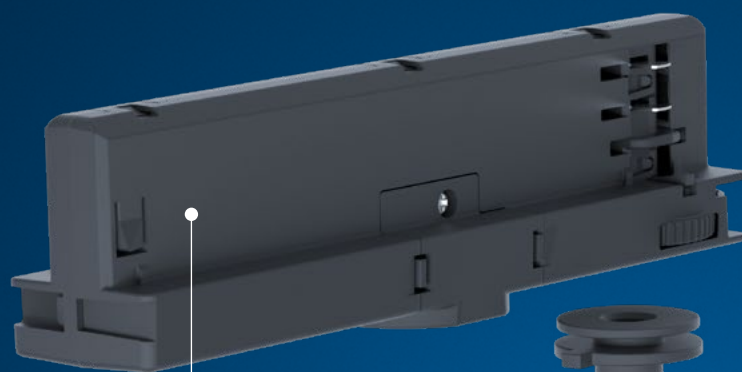
- Intensif 17° : pour mettre en valeur des articles, tels que des petits accessoires de mode (sac, chapeau, etc.) ou des aliments frais sur un présentoir
- Semi-extensif 28° : pour attirer l'attention sur des présentoirs plus grands, tels que des mannequins dans un magasin de vêtements, des étagères, des rayonnages, des articles en promotion et des accessoires
- Extensif 38° : pour l'éclairage de grandes surfaces, comme la signalisation suspendue au plafond, les comptoirs de vente ainsi que les réceptions et halls d'hôtel



## CONTRÔLE DE LA LUMIÈRE

Dans le commerce de détail et l'hôtellerie, le personnel travaille souvent de longues heures : il est donc important que les projecteurs ne soient pas trop éblouissants, pour le confort du personnel, mais aussi celui des clients. L'anneau frontal noir, les LED profondément encastrées et le réflecteur en polycarbonate pulvérisé de Tonic apportent une grande précision optique et réduisent l'éblouissement, ce qui permet de limiter la fatigue oculaire.

# ADAPTEZ LE PROJECTEUR TONIC À VOTRE APPLICATION

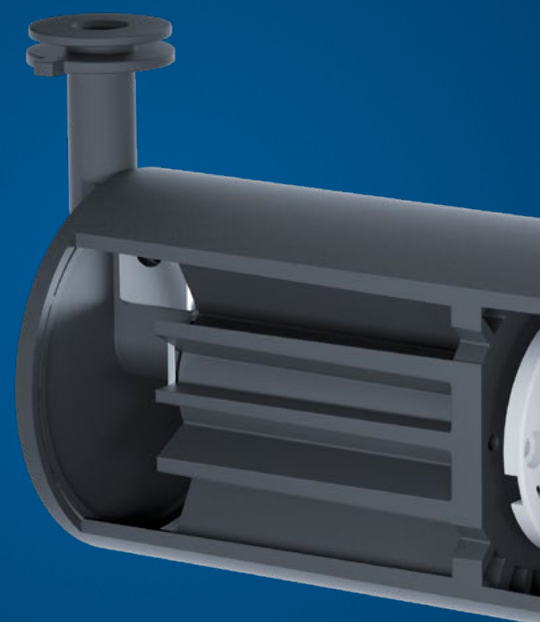


## ADAPTATEUR UNIVERSEL POUR RAIL TRIPHASÉ

La gamme Tonic constitue une solution d'éclairage universelle, conforme aux normes des régions EMEA et APAC. Les projecteurs Tonic sont non gradables en version standard (on/off), mais sont compatibles avec un driver DALI en option

## RÉFLECTEURS INTERCHANGEABLES

Le projecteur Tonic est proposé dans trois angles de faisceau standard, mais pour prolonger la durée de vie de la gamme, Thorn propose des réflecteurs interchangeables en option. Ces réflecteurs sont conçus pour être changés facilement grâce à un mécanisme simple de « tourner et verrouiller », ce qui permet une installation en quelques secondes. Cela est idéal pour les applications dans la mode et l'épicerie où les besoins saisonniers nécessitent souvent des ajustements



## MODULE LED AUX COULEURS PRÉCISES ET À L'EFFICACITÉ ÉLEVÉE

Toutes les tailles de projecteur Tonic sont équipées d'un module LED qui offre à la fois un rendu des couleurs optimal (IRC > 90) pour mettre en valeur les articles éclairés, des couleurs vives et précises, et une grande efficacité pour réduire les émissions de CO<sub>2</sub> et augmenter la rentabilité

## GRILLE NID D'ABEILLE ANTI-ÉBLOUISSEMENT

Accessoire très pratique proposé en option, la grille nid d'abeille offre une protection supplémentaire contre l'éblouissement

## ANNEAU DE VERROUILLAGE

Grâce à l'anneau de verrouillage, les réflecteurs optionnels et la grille anti-éblouissement en nid d'abeille peuvent être changés en quelques secondes

## VERRE DE PROTECTION

L'optique complexe et le réflecteur du projecteur Tonic sont protégés de la poussière et des dommages accidentels, tels que les empreintes de doigts, lors du repositionnement du projecteur, garantissant ainsi une qualité de lumière optimale



# FLUX LUMINEUX FILTRÉ

En option, une grille nid d'abeille peut être fixée à l'anneau frontal noir des projecteurs Tonic. Elle réduit davantage l'éblouissement, en filtrant la lumière directionnelle pour que celle-ci ne soit pas facilement visible de côté. Cela peut être utile dans un environnement où plusieurs projecteurs sont installés, par exemple un magasin de vente au détail, une réception ou un hall d'entrée d'un hôtel. Sans cette grille, de nombreux projecteurs installés à proximité les uns des autres sur un rail pourraient éblouir les clients ou le personnel.



# VERRE DE PROTECTION

Afin de protéger le réflecteur de la poussière et des empreintes de doigts laissées accidentellement lors du repositionnement du projecteur par un membre du personnel (les présentoirs des magasins changeant régulièrement de taille et d'emplacement), un verre de protection de haute qualité est placé derrière l'anneau frontal, ce qui permet au réflecteur de rester parfaitement propre et de produire un flux lumineux optimal.





# CONCEPTION DURABLE

La gamme Tonic a été conçue en tenant compte des principes de développement durable.

Les projecteurs Tonic offrent notamment la possibilité de modifier l'angle de faisceau du produit en changeant facilement de réflecteur à l'aide d'un mécanisme simple de verrouillage.

Ils peuvent ainsi être utilisés plus longtemps, pour éclairer différents espaces d'un même bâtiment ou pour adapter l'éclairage d'un même espace en fonction des articles mis en valeur ou de l'emplacement des présentoirs utilisés.

Thorn a conçu la gamme de projecteurs Tonic de manière à offrir une grande durée de vie de 50 000 heures (L80) ainsi qu'une efficacité élevée de 120 lm/W, soit davantage de lumière tout en consommant moins d'énergie.

Le design minimaliste des projecteurs Tonic intègre de nombreux composants amovibles ainsi que des pièces recyclables en aluminium et en plastique. De plus, la mise à niveau et la maintenance sont simples, ce qui permet de prolonger la durée de vie des luminaires. Le driver intégré pour rail triphasé peut par exemple être facilement remplacé par une personne qualifiée et compétente. Enfin, Thorn propose un service de garantie et le recyclage des composants défectueux.



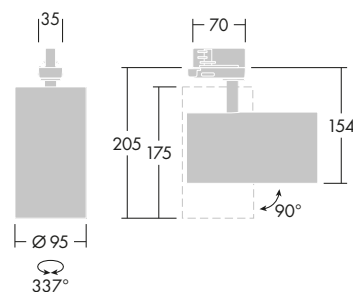


Gamme Tonic

# GAMME DE PROJECTEURS THORN

## TONIC ET GRAFFITI

Les projecteurs Tonic sont disponibles en trois tailles : Extra Small, Small et Medium. Ils ont été conçus en complément de nos projecteurs Graffiti de haute qualité, disponibles en grand format et compatibles avec les rails triphasés, et sont également proposés dans une version compatible avec les systèmes Contus de Thorn.



### GRAFFITI

	2800 lm, 3600 lm
	Jusqu'à 130 lm/W
	3000 K, 4000 K
	Intensif (16°), semi-extensif (26°), extensif (52°)

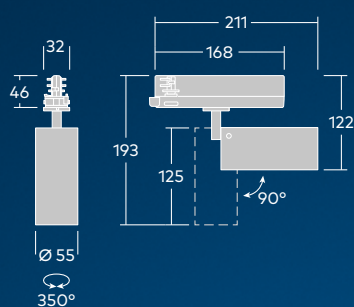
Pour plus d'informations : [thornlighting.fr/GRAF](http://thornlighting.fr/GRAF)



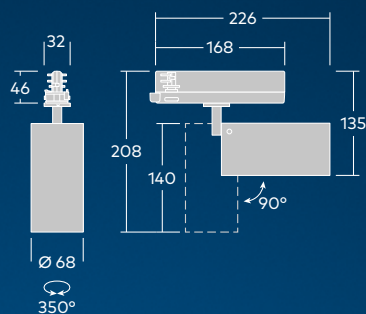
Projecteur Graffiti (à gauche)  
installé avec des projecteurs Tonic

# DÉCOUVREZ TONIC

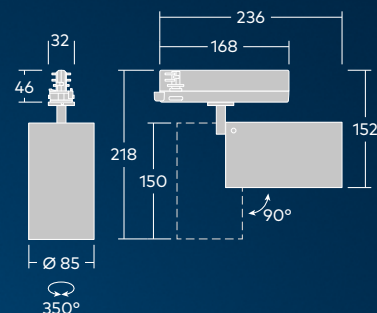
thornlighting.fr/TON2



TONIC EXTRA SMALL



TONIC SMALL



TONIC MEDIUM



1500 lm (XS), 1700 lm, 2300 lm, 2800 lm (S), 3650 lm (M)



Jusqu'à 110 lm/W (XS), jusqu'à 120 lm/W (S et M)



3000 K, 4000 K



> 90



IP20



Réflecteur PC pulvérisé



Intensif (17°), semi-extensif (28°), extensif (38°)



50 000 h L80 à 35 °C



Compatible avec les rails triphasés, facile et rapide à installer



55 mm (XS), 68 mm (S), 85 mm (M)



Grille nid d'abeille, verre de protection



Blanc, noir



MacAdam 3



# RESTONS EN CONTACT

[thornlighting.fr/contact](https://thornlighting.fr/contact) [thornlighting.be/contact](https://thornlighting.be/contact) [thornlighting.ch/contact](https://thornlighting.ch/contact)



5 ANS DE GARANTIE

Thorn Lighting, entreprise leader international dans le domaine du luminaire, propose dans tous les pays européens une garantie de cinq ans sur toute sa gamme de produits.  
[thornlighting.fr/garantie](https://thornlighting.fr/garantie)  
[thornlighting.be/garantie](https://thornlighting.be/garantie)  
[thornlighting.ch/garantie](https://thornlighting.ch/garantie)

Thorn Lighting développe et améliore en permanence ses produits. Les descriptions, illustrations, schémas et caractéristiques contenus dans cette publication ne sont donnés qu'à titre indicatif et ne sont pas contractuels. Nous nous réservons le droit de modifier les caractéristiques sans notification préalable ni avis public. Tous les produits fournis par l'entreprise sont sujets aux conditions générales de vente de l'entreprise dont vous pouvez demander une copie. Toutes les dimensions sont exprimées en millimètres et les poids en kilogrammes, sauf indication contraire.  
07/2024 (FR)

**WE  
MAKE  
LIGHT  
WORK**